



çagdas pano

Çağın Ötesinde...



www.cagdaspano.com.tr

permanent solutions

TR/EN



Çözüm odaklı "Yeni Nesil" proje üretimi...
Solution oriented "New Generation" Project production ...

Müşteri ihtiyaçlarını doğru belirleyip çözüm üretecek yeni nesil ürün temini ve uygulama zenginliği.
Determine customer needs correctly, new generation product providing that will produce solutions and application enrichment



Dünya genelinde 1000'in üzerinde satış ağı ile yaygın kullanım...
Common usage around the world with over 1000 sales networks...

Her tür tundra binlerce kullanım ve uygulama noktasını destekleyen;1000'in üzerinde satış ağı ile yaygın kullanım...
Çağdaş Pano, her ürünü dikkatle tasarlar ve kullanım koşullarına göre farklı çözümler sunar.
Common usage with under any tundra conditions, supporting thousands of usage and enforcement points over 1000 sales networks. Çağdaş Pano designs each product carefully and offers different solutions according to usage conditions.



Çözüm sunan bilgili, deneyimli ekip gücü...
Skilled and experienced team that provides solutions.

Ekip gücüne inanın... Size yardımcı olmak için var gücüyle çalışan bilgili ve deneyimli bir ekiple çalışmanız dileği ile...
Believe in team strength! We wish you to work with a skilled and experienced team that works hard to help you...



Müşteri faydalarını en üst düzeyde gözetin ve kullanıcı dostu ürün çeşitliliği...
User friendly product variations for maximizes customer benefits...

Müşterisini değerli gören, onun fayda ve kazancını gözetin evrensel pazarlama ve satış konsepti ile sektöre yön veren lider oluşum. Son kullanıcıya maksimum kalite ve teknolojik üstünlük transferi...
Leading formation in the industry with universal marketing and selling concept that values its customers, looks after their benefits. Maximum quality and technological superiority to end-user.



Hem üreticiyi hem de üretimi seven analitik yapı...
Analytical organization which likes both producers and manufacturer...

Marka bilinirliği ve üretken iş gücü performansı ile koşulsuz ve devamlı kalite...
unconditional and continuous quality with its brand awareness and productive workforce performance...



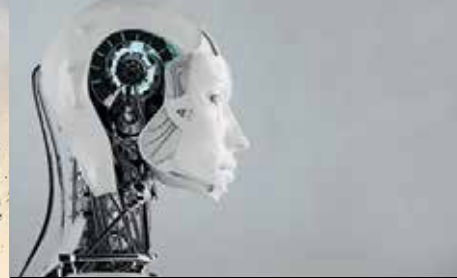
Aynı hedef odaklanmış farklı yollar zenginliği ve elektrik panosunun keşfi...
With richness of different ways that are focused on the same target; discover of electric panels

Kalite hedeflerinden asla sapmadan efektif ürün üretimi ve yönetimi için hem aynı yönü gösteren hem de aynı koşulları oluşturan fakat farklı tasarım ve farklı endüstriyel yaklaşımlarla çoklu üretimin keyfini çıkarın.
Enjoy multiple productions; never lose sight of quality targets for effective product production and management which both show the same direction and from the same conditions but with different designs and different industrial approaches.



Koşullarınızın nasıl olduğunu biz çok iyi biliyoruz. Kazanan siz olacaksınız...
We know very well how your conditions are. You will be the winner.

Çeyrek asrı aşkın bir süredir; hem kuvveti bir marka hem de kazanmanın bir simgesi olan Çağdaş Pano ile başarılı projelere imza atın.
Sign your successful projects with "Çağdaş Pano" which is both a strong brand and a symbol of winning size exceeding a quarter of century.



Elektrik Panosu üretiminde ve Otomasyon teknolojilerinde doğru seçimi sektör liderinden yapın...
Make the right choice in electric panel manufacturing and automation technology from the industry leader.

Seçimini doğru yapanlar; bizi çok iyi tanırlar. Çağdaş Pano tecrübesiyle, bilgi birikimiyle, teknolojiyle her an yanınızda.
Those who make the right choices know us very well. Çağdaş Pano has experience knowledge technology with you every moment.



Birlikte yola çıkmak, dostluk ve senkronizasyon üzerine....

About that to go out together, on friendship and synchronization...

The two wheels must turn at the same time, under the same condition and with same energy for that a bicycle can be used correctly and moved.

If you see the customer as a friend and set off with the same goals you will reach the common goal. Friendship, time, labour, knowledge, experience, money and success are the gain of synergies and working together.

It is the biggest reason why it has been preferred for many years for the effort of giving direction to the sector with the innovations beyond the era in the life time exceeding ever quarter.

Çağdaş Pano offers innovative solutions with new generation electrical systems and electric panel applications.

Çağdaş Pano accepted itself to fastidious person with quality product portfolio and rich choice.

At every stage from the modernization of products to design and production, "Çağdaş Pano Engineers" give on under taking to keep the entire national and international law, standard and codes of conduct. Customer satisfaction is the cause of existence for them. Without compromise the increased quality understanding, they are on purpose to be the best in the industry and provide the best service with educated specialist crew and the consciousness of social responsibly.

Bir bisikletin doğru kullanılabilmesi ve hareket edebilmesi için iki tekerinin de aynı zamanda, aynı koşulda ve aynı enerjile dönmesi gerekir.

Müşteriyi bir dost olarak görüp; aynı hedefleri paylaşarak birlikte yola çıkarsanız, ortak hedefe ulaşırsınız. Dostluk, zaman, emek, bilgi, tecrübe, para ve başarı; senkronize olmanın ve birlikte çalışmanın birer kazancıdır.

Her günü dolu dolu geçen çeyrek asrı aşan ömründe çağın ötesindeki yenilikleri ile sektöre yön verme çabası bunca yıldır tercih edilmesinin en büyük sebeplerindedir.

Yeni nesil elektrik sistemleri ve pano uygulamaları ile Çağdaş Pano inovatif çözümler sunuyor.

Çağdaş Pano kaliteli ürün ve zengin seçenekleri ile zor beğenenlere kendini kabul ettirmiştir...

Ürünlerin modernizasyonundan, tasarım ve üretimine kadar geçen her aşamada "Çağdaş Pano Mühendisleri" ulusal ve uluslararası tüm kanun, standart ve etik kurallara uymayı taahhüt eder. Müşteri memnuniyetini var oluş sebebi sayar. Artan kalite anlayışından ödün vermeden eğitilmiş uzman kadrosu ve sosyal sorumluluklarının bilinci ile sektöründe en iyi olabilme ve hizmet verebilme çabasındadır.



çığdaş pano



“Çağın ötesinde yenilikleriyle sektöre yön veren öncü firma”
“Leader company oriented sector with the innovations beyond the era”

çağdaş **Q** **pano**

www.cagdaspano.com.tr

Çağın Ötesinde...





Hassasiyetlerimiz Our sensitivity

Misyon

Çağdaş Pano, geniş ürün yelpazesi, kullanım yaygınlığı ve çağın ötesinde sunduğu yenilikleri ile müşteri ihtiyaçları doğrultusunda en üst seviyede üretim yapmayı her zaman öncelikli hedefi haline getirmiştir.

Bu hedefi yerine getirirken müşterilerine teknik ve lojistik destek verip; müşterilerinin ihtiyaçları doğrultusunda birden çok alternatifli AR-GE çalışmasına devam edecektir. Bunların yanında sahip olduğu teknoloji ve nitelikli iş gücünün önemini de unutmuyarak, güncel bilgiler doğrultusunda çalışanlarına verdiği eğitimler ile çağın gereklerine uyum sağlayan ekibini ve çağın gereklerinin yanında her gün gelişen ve teknolojiye ayak uyduran makine parkurunu genişletmeye devam edecektir.

Günümüzdeki rekabet koşullarının ulusal boyuttan çıkıp küresel bir boyut kazanması göz önüne alındığında da müşterilerine fiyat avantajı sağlamanın yanında; çözüm ortağı olacak, kalitesinde ve sahip olduğu standartlardan ödün vermeden faaliyetlerini sürdürecektir.

Vizyon

Çağdaş Pano, kuruluşundan bugüne kadar üretim ve satış faaliyetlerinde bulunduğu ürünlerde yaptığı yeniliklere ve bu konudaki hedeflerine paralel olarak; ulusal ve uluslararası pazarda, küresel ölçekte sektörde pazar lideri olmanın yanında müşterilerine sunduğu üstün hizmeti herkese sağlamayı hedefler.

Mission

Çağdaş pano, which has large product range, usage prevalence and with innovations presented beyond the era in line with customer needs production the top level, always made it priority goal.

While fulfilling this goal provide the customer technical and logistics support in line with customer needs will continue more than one alternatives R&D works. Beside the these technology and qualified work force that they have bearing these in mind, in line with actual information the crew that adapts to the requirements of the era and beside the requirements of the era, will continue to expand machine park that keeps on developing everyday.

In today`s competitive conditions deviate from national extent and with global extent gaining besides providing customers with price advantage, will become the solution partner, Çağdaş pano will continue its activities without compromising quality and standards which they have owned.

Vision

Çağdaş pano, from foundation until today which has production and sales activities, which made innovation, who has made and as parallel with this objectives; increasing effectiveness in national and international markets, besides being the market leader on global scale, aims to provide everyone with superior service to the their customers.



| Alçak Gerilim Dağıtım Ve Kompanzasyon Panoları | Low Voltage Distribution and Compensation Panels | |
|---|---|----|
| Ana Dağıtım Panoları | Main Distributions Panels | 06 |
| Kompanzasyon Panoları | Compensation Panels | 08 |
| Çekmeceli Kompanzasyon Panoları | Withdrawable Compensation Panels | 13 |
| Kuplaj Panoları | Coupling Panels | 15 |
| Alçak Gerilim Dağıtım Panolarında Formlama Teknikleri | Forming Techniques In Low Voltage Panels | 16 |
| Sayaç Panoları | Counter Panels | 18 |
| Line-Busbar İletim Hatlı Panolar | Busbar Panel With Transmission Line | 21 |
| Tablolar | Wall Mounted Panels | 22 |
| TEDAŞ Tipi Panolar | TEDAŞ Type Panels | 25 |
| Saha Dağıtım Kutuları | Junction Boxes | 27 |
| Alçak Gerilim Sayaç Otomasyon Panoları | Low Voltage Counter Automation Panels | 30 |
| Aydınlatma Panoları | Lighting Panels | 33 |
| Yenilenebilir Enerji Toplama Panoları | Renewable Energy Collecting Panels | 35 |

| Özel Üretimlerimiz | Our Custom Production | |
|---------------------------|------------------------------|----|
| Sac Köşkler | Metal Enclosed Kiosk | 36 |
| 154 Kv Koruma Panoları | 154 Kv Protection Panels | 39 |
| GSM Panoları | Gsm Panels | 41 |
| Piyano Panoları | Control Desk Panels | 41 |
| Cihaz Kutuları | Device Boxes | 42 |
| Sayaç Koruma Kutuları | Counter Protection Boxes | 42 |
| Rack Kabinler | Rack Cabins | 43 |



“Çağın ötesinde yenilikleriyle sektöre yön veren öncü firma”
“Leader company oriented sector with the innovations beyond the era”

çağdaş  **pano**

www.cagdaspano.com.tr

Çağın Ötesinde...





ANA DAĞITIM PANOLARI MAIN DISTRIBUTION PANELS

Bina tipi trafo merkezli tüketicilerin tesislerine gelen elektrik enerjisinin ana dağıtımının yapıldığı panolardır. Trafonun alçak gerilim çıkışı ana dağıtım panosuna gelir ve buradan tali panolara enerji dağıtımı yapılır. Ana dağıtım panosu ile tesise verilen elektrik tek bir yerden kontrol edilebilir ve büyük tesislerde kompanzasyon panosu ile beraber kullanılır. Kullanım yerine göre dâhili ve harici olarak ikiye ayrılır. Tesis dışında montaj yapılacak ise harici tip özellikte olmalıdır. Tesis içerisinde ise dâhili özellikte; doğal havalandırılmalı olarak montaj yapılmalıdır.

Panels are the distribution of incoming electrical energy that has building type transformer station consumer. The low voltage output of the transformer comes to the main distribution panel and here is the energy distribution from the intermediate board. The electricity supplied to the facility by the main distribution panel can be controlled from a single location and they use with compensation panels at large facility. They are divided into indoor and outdoor according to usage. If it is to be installed outside the facility, outdoor type should be featured. If it is to be installed inside the facility, indoor type should be featured and must be installed with self-ventilation.

ALÇAK GERİLİM DAĞITIM VE KOMPANZASYON PANOLARI LOW VOLTAGE DISTRIBUTION AND COMPENSATION PANELS



07



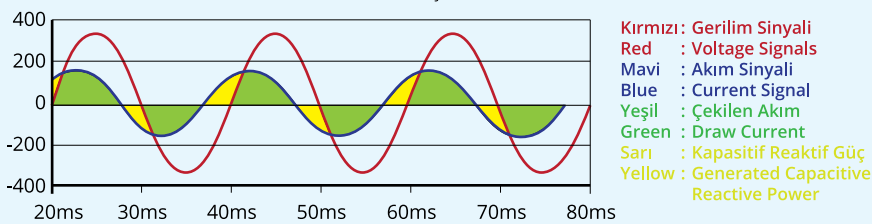


KOMPANZASYON PANOLARI COMPENSATION PANELS

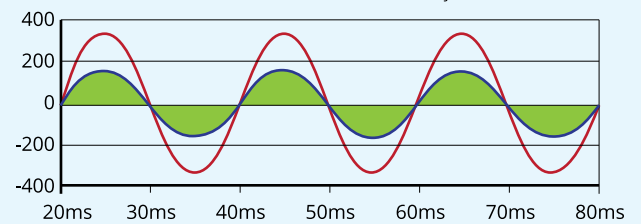
Elektrik sisteminde; mıknatıslanma etkisi ile elektrik enerjisini yine elektrik enerjisine ya da farklı bir enerjiye çeviren cihazlar (elektrik motoru, bobin vb.), bu mıknatıslanma etkisi ile faz akımını geri veya ileriye getirebilirler (ŞEKİL-1). Yani gerilim ve akım arasında faz farkı oluşur. Oluşan faz farkını düzelterek; ideale yakın (00) 'da tutmaya yarayan sisteme kompanzasyon (ŞEKİL-2), tesisin bu faz akım dengesini sağlayan panolarına ise kompanzasyon panosu denir. Ana dağıtım panosundan kompanzasyon panosuna bara veya kablolar ile geçiş yerleri bulunmalıdır. Ana dağıtım panosunda olduğu gibi harici ve dâhili olarak ikiye ayrılırlar.

In the electrical system; devices (electrical motor, coil etc.) that convert electrical energy to electrical energy or to another energy, can bring the phase current back or forward with magnetizing effect (FIGURE 1). Phase difference occurs between voltage and current. The compensation is called the system which is used to keep the difference near to the ideal (at 00) (FIGURE 2). The panels, that provide this phase balance of the facility, are called compensation panels. Passageway must be provided with bus-bars or cables to the compensation panel from the main distribution panel. As in the main distribution panel, compensations are divided into two groups that are called outdoor and indoor.

ŞEKİL 1 / FIGURE 1



ŞEKİL 2 / FIGURE 2



ALÇAK GERİLİM DAĞITIM VE KOMPANZASYON PANOLARI LOW VOLTAGE DISTRIBUTION AND COMPENSATION PANELS





ALÇAK GERİLİM DAĞITIM VE KOMPANZASYON PANOLARI LOW VOLTAGE DISTRIBUTION AND COMPENSATION PANELS



11





ALÇAK GERİLİM DAĞITIM VE KOMPANZASYON PANOLARI LOW VOLTAGE DISTRIBUTION AND COMPENSATION PANELS



13

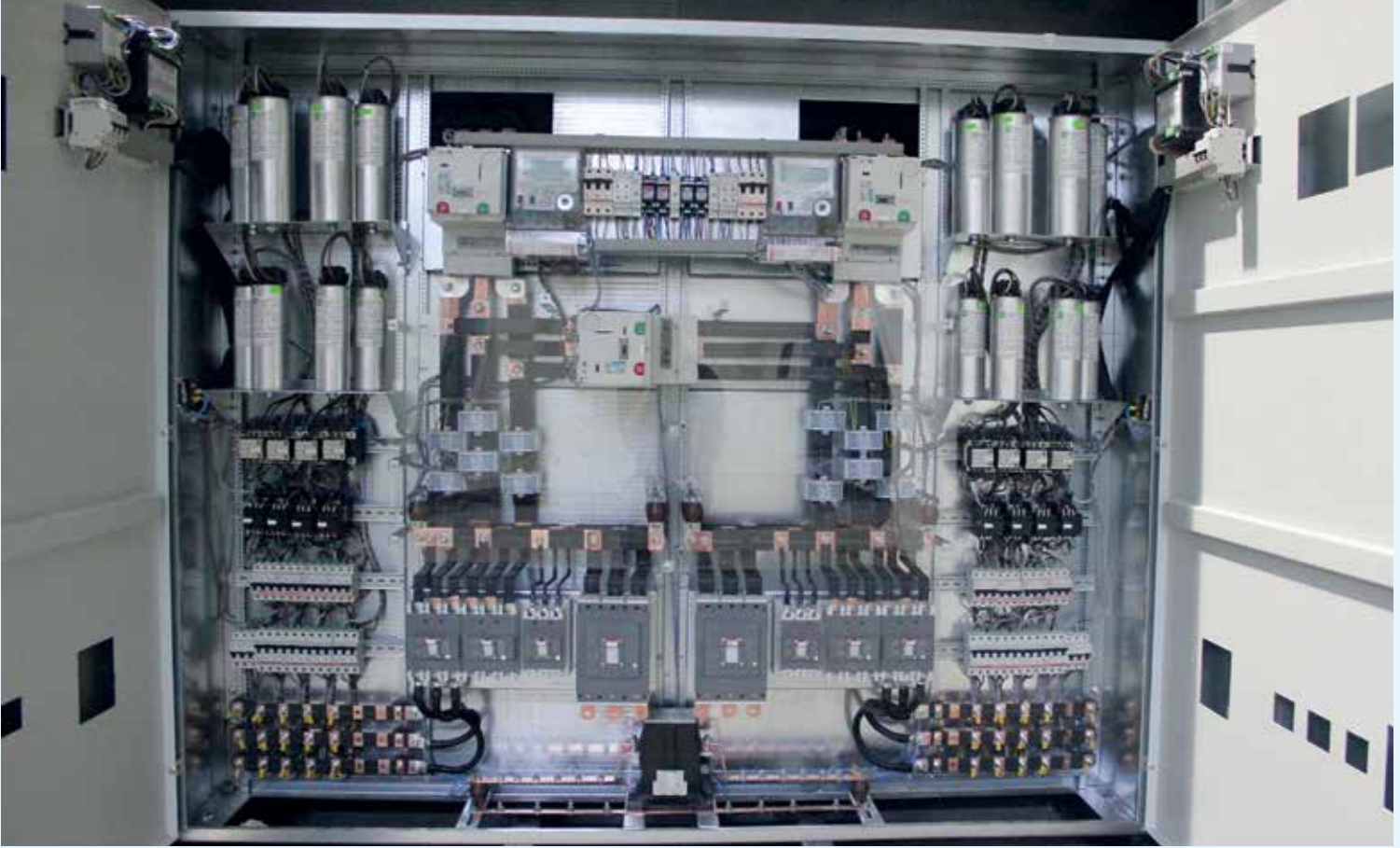
ÇEKMECELİ KOMPANZASYON PANOLARI WITHDRAWABLE COMPENSATION PANELS

Çekmeceli tip kompanzasyon panolarının temel yapıma sebebi; işletme ve bakım kolaylığı sağlamasıdır. Tek göz pano içerisinde, yüksek reaktif güçlerde üretilebilmektedir. Bu özelliği yer tasarrufu sağlaması açısından oldukça önemlidir. Diğer bir avantajı ise; herhangi bir çekmecede oluşan arıza durumunda, arızalı çekmecenin yerinden sökülerek bakım olanağı sunması ve sistemde sürekliliği sağlamasıdır. Tesiste yapılan ölçümler doğrultusunda, üretilen bu pano ihtiyaca göre harici ve dâhili olarak yapılabilmektedir.

The main reason for making withdrawable compensation panels is the ease of usage and maintenance. They are produced with high reactive forces in section panel. This feature is very important in terms of space saving. In the event of a failure in any drawer, another advantage is that the defective drawer can be removed from its place to provide maintenance and ensure continuity in the system. This panel is produced in accordance with the measurements made in the facility can be done outdoor and indoor according to the need.







KUPLAJ PANOLARI COUPLING PANELS

Kuple bağlantı demektir. Aynı eksende olmayan (DC olarak birbirine uymayan) iki devreyi birbirine merkezlerinin en önemli demirbaşları arasında bulunan bu panolar, merkezde enerjiyi yönetmek gibi önemli özelliklere sahiptir. Kuplaj panosu enerji yönlendirir, kesintisizliği sağlar, kesici ve ayırıcılarla ilgili olası problemlerde sisteme müdahale eder. Kendilerine entegreli bulunan elektronik rölelerle; sistemi sürekli takip etmeye yarar.

Coupling means connection. Coupling is the matching of the circuits which are not on the same axis. (Different in DC). In substations, panels, which are used to set the system priority in systems with more than one energy input, are coupling panels. These panels, which are among the most important fixtures of the transformer centres, have important features such as managing the energy in the centre. The coupling panels direct energy, provide continuity, and interferes with the system in possible problems with the load circuit breaker and disconnecter. Allows the system to follow continuously monitored with electronic relays integrated into them.



ALÇAK GERİLİM PANOLARINDA FORMLAMA TEKNİKLERİ FORMS OF SEPARATION IN LOW VOLTAGE PANELS

Formalama; diğer adıyla bölümlendirme, alçak gerilim panolarında kritik parçaların veya bağlantı noktalarının birbirinden ayrılmasıdır. Bu sayede kısa devre akımlarının neden olduğu hasarlar kısıtlı alanda tutulur can ve mal kaybına yol açabilecek kazalar engellenir.

Forming, which is called participating, is separating critical equipment's or parts from each other in low voltage panels. In this way, damage caused by short circuit currents is limited and damage that can lead to loss of life and property is prevented.



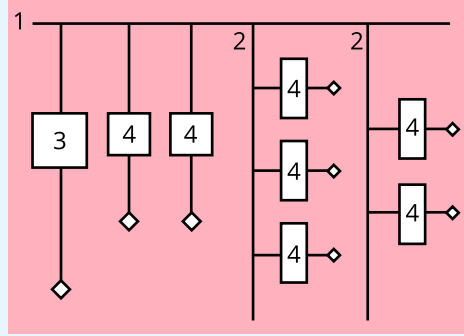
ALÇAK GERİLİM DAĞITIM VE KOMPANZASYON PANOLARI LOW VOLTAGE DISTRIBUTION AND COMPENSATION PANELS

Görev birimi giriş / çıkış bağlantıları

- 1 Ana çoklu baraları
- 2 Dağıtım baraları
- 3 Giriş devresi
- 4 Çıkış devresi

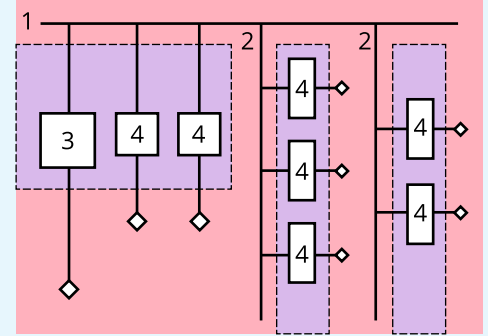
Mission unit input / output connections

- 1-Main multiple busbars
- 2-Distribution busbars
- 3-Input circuit
- 4-Output circuit



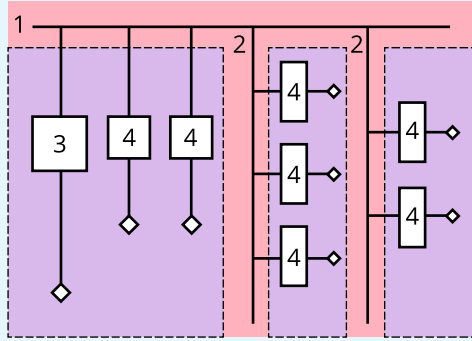
Form 1

Şalt cihazları ve baralar koruyucu panonun içine yerleştirilir. Ön kapının açılması durumunda; tüm cihazlara müdahale edilebilir. Pano içerisinde çalışma yapılırken mutlaka enerji kesilir. Switchgear and busbars are placed inside the protective panel. If front doors are open, all devices are intervened while working in the panel, the energy of the panel is absolutely cut-off.



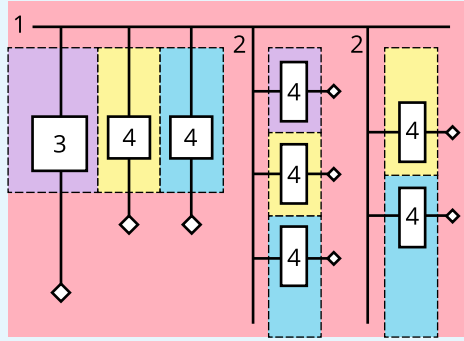
Form 2a (*)

Baralar görev birimlerinden ayrılır, çıkış iletkenlerinin klemensleri baralardan ayrılmaz. Busbars separate mission unit, the terminals of the output conductors cannot be disconnected from the busbars.



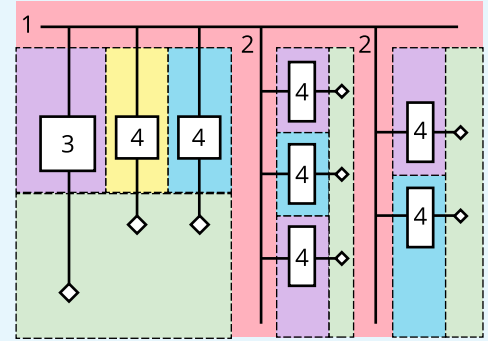
Form 2b (*)

Baralar görev biriminden ayrılır, çıkış iletkenlerinin klemensleri baralardan ayrılır. Busbars separate mission unit, the terminals of the output conductors can be disconnected from the busbars.



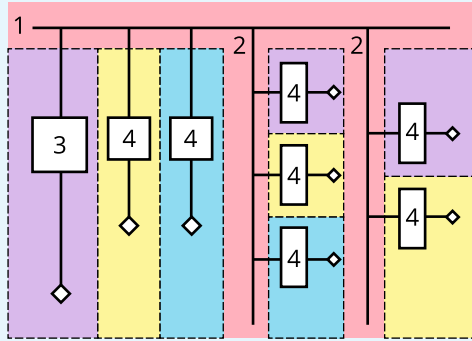
Form 3a

Bara ünitesi ile birlikte kontrol ünitesi içerisinde yer alan tüm çıkış birimleri birbirinden bağımsız olarak ayrılır. All output units, which are inside the control unit with busbars unit are separated independently from each other.



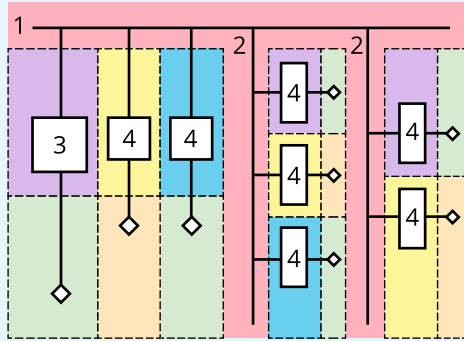
Form 3b

Bağımsız çıkış ünitesi içerisinde yer alan tüm çıkış birimlerinin bağlantı noktaları kablo holü ile ayrılır. In the independent output unit, the connection point of all output units are separated by the cable duct.



Form 4a

Her çıkış birimi birbirinden bağımsız olup, çıkış birimlerinin bağlantısı aynı hücre içerisinde yapılır. Each output unit is independent from one another, the output units are connected in the same cell.



Form 4b

Baraların fonksiyonel üniteleri ve tüm fonksiyonel ünitelerin çıkış iletkenleri (klemensleri dahil) birbirinden ayrılır. The functional units of the busbars and the output conductors of all functional units (including terminals) are separated.

*Pano içerisinde bulunan bara ve şalt cihazları birbirlerinden ayrılır. Form 2 bara ünitesi ve kontrol ünitesi olarak ikiye ayrılır.

*Busbars and other components in the panels are separated. Form 2 is divided into two groups that are called busbars unit and control unit.



SAYAÇ PANOLARI COUNTER PANELS

Bina girişlerinde veya tesislerde, üretilen ve tüketilen enerji miktarını ölçmek için kullanılan panolara sayaç panosu denir. Pano imalatı, her aboneye bir elektrik sayacı bulundurularak gerçekleştirilir. Kullanılacak yerin özelliklerine göre; sıva altı, sıva üstü, dâhili ve harici tip olarak üretilebilmektedir.

At the entrance of the building or in facilities, panels, which are used to measure the amount of energy produced and consumed, are called counter panels. Panel manufacturing is carried out by having at each subscriber. It can be produced as surface mounted, over plaster, indoor and outdoor type according to the properties of place to be used.

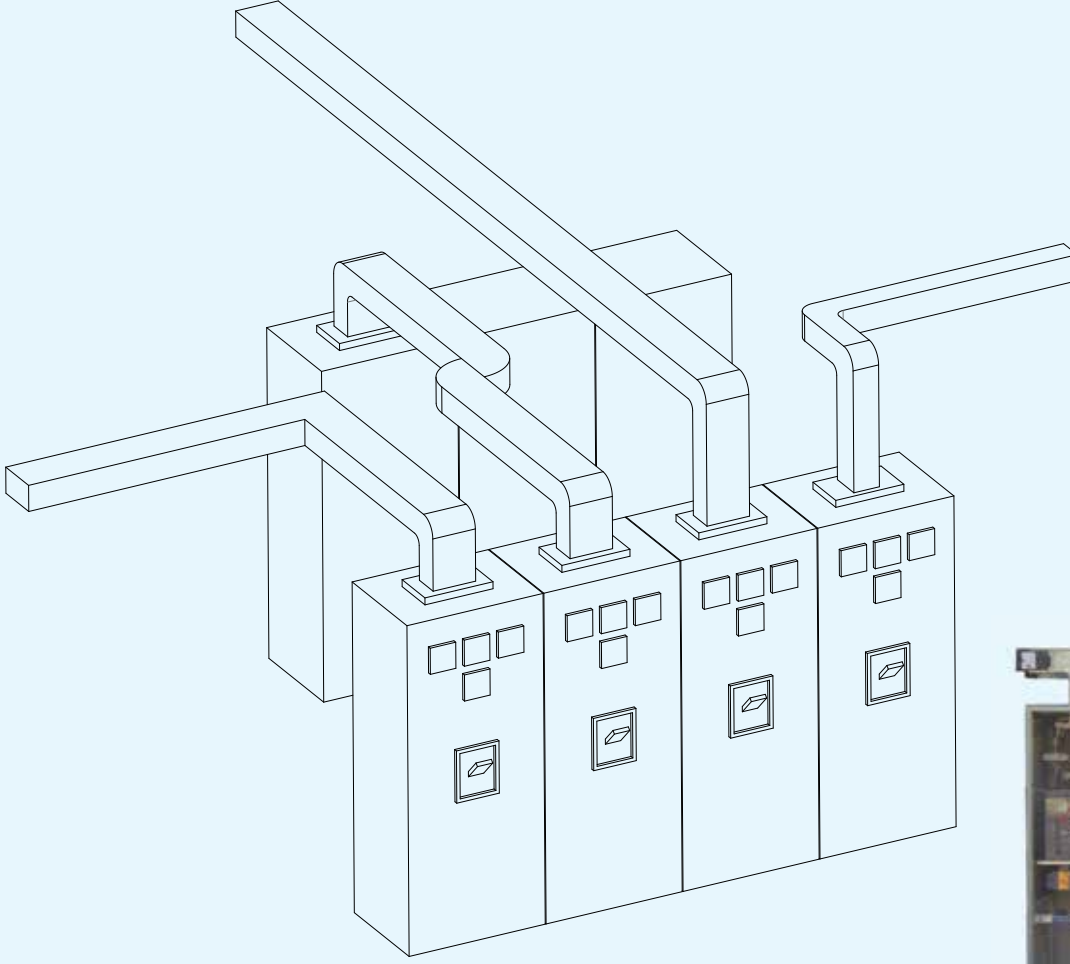


ALÇAK GERİLİM DAĞITIM VE KOMPANZASYON PANOLARI LOW VOLTAGE DISTRIBUTION AND COMPENSATION PANELS





ALÇAK GERİLİM DAĞITIM VE KOMPANZASYON PANOLARI LOW VOLTAGE DISTRIBUTION AND COMPENSATION PANELS



LİNE-BUSBAR İLETİM HATLI PANOLAR BUSBAR PANELS WITH TRANSMISSION LINE

Busbar, elektrik enerjisinin dağıtım ve taşınması için tasarlanmış prefabrik ve modüler bir sistemdir. Genel yapısı metal bir gövde içerisinde, standartlara uygun olarak alüminyum ya da bakır iletkenlerin izolasyon malzemeleri ve ortamları ile birleşmesinden oluşur. Bu panoların avantajlarını aşağıdaki gibi sıralayabiliriz:

- Modüler ve fonksiyoneldir. Kablolu sistemler modüler olmayıp ilk tesis edildiği şekilde kalır.
- Gerilim düşümü minimum seviyededir.
- Busbar dayanımı çok yüksektir; bu sayede kısa devre dayanımı maksimumdur.
- Yangına daha dayanıklıdır. Yangını taşımaz ve iletmezler. Halojen free özellikleriyle yangın sırasında zehirli gaz salınımı olmaz.
- Kolay projelendirilir. Yaklaşık güçlere göre doğruya çok yakın projeler çıkarılır.
- Modern ve estetik bir görünüme sahiptir.
- Plug-in system yani enerji kesintisi olmadan montaj kolaylığı sağlar.
- Bakım ve yatırım maliyetleri düşüktür.

Sanayi tesislerinde, hastanelerde, otellerde, alışveriş merkezlerinde ve otopark gibi kapalı alanlarda sıklıkla kullanılır.

Busbar is a prefabricated and modular system designed for the distribution and transportation of electricity. The general structure consists of a combination of aluminium or copper conductors in a metal body, in accordance with standards with insulating materials and environments. We can sort out the advantages of these panels as follows:

- It is modular and functional. Cable systems are not modular and they stay as they were first installed
- Voltage drop is at minimum level.
- The busbar strength is very high; this way short-circuit strength is at minimum level.
- Its fire resistance is more durable than others. They don't carry or transmit fire. With their halogen-free properties, they don't release toxic gas during the fire.
- Project designing is easy. Projects are produced very close to the right according to approximate strength.
- Have a modern and aesthetic look.
- Provides ease of installation without energy interruption as plug-in system.
- Maintenance and investment costs are low.

Often used at closed places as industrial facilities, hospitals, hotels, shopping centres and car parks.



TABLULAR WALL MOUNTED PANELS

Üretilen enerjinin tüketim bölgelerine kolaylıkla ulaştırılması ve diğer elektrikle çalışan alıcıların çalışmalarını kesintiye uğratmadan kullanımının sağlanması için üretilen panolara tablo denir. Konutlarda, atölyelerde, fabrikalarda, mağazalarda elektriğin tüm alıcılara dengeli dağıtılması için kullanılırlar. Sıva altı ve sıva üstü olarak üretilebilirler. Bunun yanı sıra alttan ve üstten, giriş ve çıkış verilebilirler. Kullanım amaçlarına göre aydınlatma tesisatı, dağıtım, kuvvet(motor) tesisatı, kumanda devresi ve şantiye tabloları olarak detaylandırılabilir.

It is called wall mounted panels, which are manufactured to easily deliver the produced energy to the consumption areas and to use without interrupting the works of other electric powered buyers. They can be produced under plaster and over plaster. Besides, they can be made input and output feeders from below and from above. They are used to distribute the electricity equally to all receivers at homes, workshops, factories and stores. It can be detailed as lighting system, distribution, force (engine) installations, control circuit and building tables according to usage purposes



ALÇAK GERİLİM DAĞITIM VE KOMPANZASYON PANOLARI LOW VOLTAGE DISTRIBUTION AND COMPENSATION PANELS





ALÇAK GERİLİM DAĞITIM VE KOMPANZASYON PANOLARI LOW VOLTAGE DISTRIBUTION AND COMPENSATION PANELS



25

TEDAŞ TİPİ PANOLAR TEDAŞ TYPE PANELS

Trafo merkezlerinin çıkışlarında ölçüm ve dağıtım yapan, farklı giriş/çıkış güçlerinde üretilebilen, koruma sınıfı ve kullanılacak yerin özelliğine göre dâhili ve harici olarak üretilebilen panolara denir. TEDAŞ standartlarına uygun olarak; TEDAŞ tarafından "Onaylı Tedarikçi Listesi"nde bulunan tedarikçilerin TEDAŞ ve TEDAŞ'a bağlı elektrik dağıtım kurumlarının ihtiyaçlarına cevap verebilecek kalite ve özelliklerde üretmesi zorunludur.

TEDAS type panels; measure and distribute the output of transformer substations, can be produced at different input-output powers, and can be produced indoor and outdoor according to the protection class and the property of the place to be used. In accordance with TEDAS standards, suppliers, which are on the supplier list approved by TEDAS, are obliged to produce in quality and specifications that can meet the needs of TEDAS-affiliated electricity distribution companies.

*TEDAŞ; Türkiye Elektrik Dağıtım Anonim Şirketi

*TEDAŞ is Turkey Electricity Distribution Company





ALÇAK GERİLİM DAĞITIM VE KOMPANZASYON PANOLARI LOW VOLTAGE DISTRIBUTION AND COMPENSATION PANELS



SAHA DAĞITIM KUTULARI JUNCTION BOXES

Trafo Merkezlerinin çıkışlarında bulunan TEDAS panoları, belirli uzaklıkta yer alan tesislere dağıtım yaparlar. Bu uzaklık arttıkça tesislere elektrik enerjisi iletimini kolaylaştıran ve enerjinin dağıtımını yapan panolara saha dağıtım panoları denir. İçerisinde bulunan malzemelere ve bağlantı şekillerine bağlı olarak (Tip-1, Tip-2 ve Tip-3) 3 farklı seçenek ile sac mahfazalı veya cam elyaf takviyeli polyster mahfazalı olarak üretilebilmektedir.

TEDAS Panels which are located at the outlets of transformer centres, distribute to facilities located at specific distances. As this distance increases, junction boxes are panels that facilities the transmission of electricity to the installations and distribute the energy. Depending on the materials and connection forms in it, 3 different options (Type-1, Type-2, and Type-3) can be produced with sheet case or glass fibre-reinforced polyester enclosure.





ALÇAK GERİLİM DAĞITIM VE KOMPANZASYON PANOLARI LOW VOLTAGE DISTRIBUTION AND COMPENSATION PANELS





ALÇAK GERİLİM SAYAÇ OTOMASYON PANOLARI LOW VOLTAGE COUNTER AUTOMATION PANELS

Alçak gerilim şebekesine ait giriş-çıkış kabloları ile abone kablolarının irtibatlandırılmasında kullanılırlar. Haberleşme ve açma-kapama üniteleri gibi otomasyon sistemlerinin yerleştirilmesine uygun olarak tasarlanırlar. Sac mahfazalı veya cam elyaf takviyeli polyester mahfazalı olarak üretim şekilleri mevcuttur.

They are used to connect the input-output cable of the low voltage network with sub container cable. They are designed to fit automation systems such as communication and switching units. They can be produced by metal and glass fibre-reinforced polyester enclosed.



ALÇAK GERİLİM DAĞITIM VE KOMPANZASYON PANOLARI LOW VOLTAGE DISTRIBUTION AND COMPENSATION PANELS





ALÇAK GERİLİM DAĞITIM VE KOMPANZASYON PANOLARI LOW VOLTAGE DISTRIBUTION AND COMPENSATION PANELS



AYDINLATMA PANOLARI LIGHTING PANELS

Park, bahçe, siteler, otoyollar gibi birçok açık alanda veya fabrika, depo gibi büyük tesislerde aydınlatma için kullanılan panolara aydınlatma panosu denir. PLC tabanlı olarak dizayn edilebilmeleri ile tasarruflu kullanım olanağı sağlarlar.

The panels used for lighting in many open areas like parks, gardens, sites, motorways or large facilities such as warehouses are called lighting panels. They provide economical usage as they can be designed PLC based.





ALÇAK GERİLİM DAĞITIM VE KOMPANZASYON PANOLARI LOW VOLTAGE DISTRIBUTION AND COMPENSATION PANELS



35

YENİLENEBİLİR ENERJİ TOPLAMA PANOLARI RENEWABLE ENERGY COLLECTING PANELS

Yenilenebilir yani bittiğinde yeri tekrardan dolabilecek; bir başka deyişle tükenmeyen enerji (güneş, rüzgâr, hidroelektrik, jeotermal vb.) tesislerinde kullanılan panolara yenilenebilir enerji toplama panoları denir. Sistemdeki enerjinin kalitesinin ve miktarının ölçümünde, sistemin güvenliğinde ve iç ihtiyaç için gerekli enerjinin dağıtımında kullanılan panolar; gerilim değerinin yükseltilmesi için yüksek akımlarda çalışabilen alçak gerilim şalterler ile transformatörlere yönlendirilirler.

It will be renewable so that when it is done, in other words, renewable energy (solar, wind, hydro, geothermal etc.) collection panels are used energy-saving facilities. Panels, which are used in measurement of the quantity and quality of energy in the system and in the distribution of the energy required for the internal requirement; they are routed to transformers with low voltage switches that can operate at high currents to increase the voltage value.





SAC KÖŞKLER METAL ENCLOSED KIOSK

Modüler hücre gruplarından, dağıtım transformatörlerinden ve alçak gerilim panosundan oluşan sistemlerin orta gerilim tasarımları için dizayn edilen yapılara köşk denir. Sac köşkler de monte yapıda olduklarından; taşınabilirlik ve montaj kolaylığı sağlarlar. Bunun yanı sıra iklim koşullarına uygunluğu, yatırım ve bakım maliyetlerinin düşüklüğü gibi avantajları mevcuttur. Sistem ve iklim koşullarına göre bacalı, boyalı ve sıcak daldırma galvanizli olarak üretilebilirler.

Kiosk is a structure which are designed for medium voltage designs of systems, consisting of modular cell groups and they consist of distribution transformers and low voltage panels. The metal enclosed kiosks are in demountable form, providing portability and ease of installation. And also, they have advantages of low investment and maintenance costs and suitability to climate conditions. They can be produced with chimney, as painted and hot-dip galvanized coating, according to system climatic conditions.

ÖZEL ÜRETİMLERİMİZ OUR CUSTOM PRODUCTION





ÖZEL ÜRETİMLERİMİZ OUR CUSTOM PRODUCTION



154 KV KORUMA PANOLARI 154 KV PROTECTION PANELS

Şalt sahalarında ve enerji santrallerinde primer ekipmanların kontrolü, ölçümü ve gözlenmesi için kullanılan panolara kumanda; bunun yanı sıra gaz izoleli trafo merkezlerinde (GIS) primer ekipman ile kumanda panoları arasındaki ara yüzü sağlayan panolara koruma panosu denir.

154KV protection panels which are used for control, measurement and monitoring of primary equipment in switchyards and power plants are called controller; besides gas insulated transformer centers (GIS), panels which provide the interface between the primary equipment and the control panels are called protection panels.





ÖZEL ÜRETİMLERİMİZ OUR CUSTOM PRODUCTION



GSM PANOLARI GSM PANELS

Global System for Mobile Communications veya kısaca GSM bir cep telefonu iletişim protokolüdür. Baz istasyonları, mobil cihazların birbirleriyle iletişim sağlaması amacıyla kurulmaktadır. Baz istasyonlarında elektriğin dağıtımında ve yönlendirilmesinde kullanılan panolara GSM panosu denir

Global System for Mobile Communications or briefly GSM is a mobile phone communication protocol. Base stations are set up to allow mobile devices to communicate with each other. GSM panels are used for the distribution and orientation of electricity in base stations.



PİYANO PANOLARI CONTROL DESK PANELS

Tesislerde işletme kontrol ve izlenebilirlik güvenliğini sağlamak için tasarlanmış panolara piyano pano denir. Makineleri kontrol etmek için elektrik veya elektronik cihazların bir düzen içerisinde yerleştirilip; cihazları dış etkilerden koruyarak makinelere belirlenmiş hareketleri yaptırmak için kullanılır. Özellikle MCC sistemlerde, kontrol ve test panosu olarak kullanılmaktadır. Panonun üzerinde yer alan buton, gösterge ve kontrol elemanları kullanıcı kontrolüne sunularak, kontrolde kolaylık sağlar.

Panels which are designed to provide operational control and traceability in facilities are called piano panels. They are used to control the machines and perform the movements determined by the machines by placing electrical or electronic devices in an orderly manner and, protecting the devices from external influences. Especially in MCC systems, they are used as control and test panels. The buttons, indicators and control elements on the panel are presented to the user's control provides convenience.



CİHAZ KUTULARI DEVICE BOXES

Endüstriyel sistemlerde kullanılan; suya ve toza karşı korunaklı bir ortamda bulunması gereken cihazları muhafaza etmek için imal edilen kutulara cihaz kutusu denir. İstenilen koruma derecesine ve cihazların kullanım şartlarına göre imalatı yapılabilir.

The boxes which are used in industrial systems and manufactured to store devices that must be located in a sheltered environment against water and dust are called device boxes. The production can be made according to the desired degree of protection and the usage conditions of the devices



SAYAÇ KORUMA KUTULARI COUNTER PROTECTION BOXES

İhtiyaca ve kullanım şekillerine göre farklılık gösteren, sayaçların korunmasını sağlayan ve kullanıcıların erişimini kolaylaştıran kutulara sayaç koruma kutusu denir. Sayacı dış etkilere karşı koruyan kompakt tasarımı sayesinde muhafaza özelliği gösterirken, her tür ve marka sayaca göre üretimi mevcuttur. Sayacın korunmasını sağlayarak, uzun ömürlü bir kullanım sağlar.

It is called counter protection box which protects counters and facilitates users' access, which differs according to the type of usage and needs. While showing its storage characteristics, thanks to its compact design that protects the counter against external influences, it can be produced according to all kinds and brands. It provides long-lasting usage by protecting the counter.

ÖZEL ÜRETİMLERİMİZ OUR CUSTOM PRODUCTION



RACK KABİNLER RACK CABINETS

Ofis ya da evlerde kullanılan bilgisayar sistemlerinin düzenini ve güvenliğini sağlayan kasalara rack kabin denir. Özellikle bilgi işlem merkezleri ve sistem odalarında, veri depolanan ya da iletişimi sağlayan donanımların organize bir şekilde yerleştirilmesini sağlar ve onları dış etmenlere karşı korur. Kilitlenebilir olması ve sağlam yapısı sayesinde elektronik aygıtları, yetkisiz kişilere karşı koruma altına alır. Duvar tipi ve dikili tip olarak imal edilebilirler. Duvar tipi kabinler, kullanılacak donanıma göre istenilen yüksekliğe ayarlanabilir. Fan modülleri havalandırma sisteminin pratik bir şekilde kurulmasını sağlar ve ihtiyaç duyulduğunda tekerlek montajı yapılabilir. Dikili Tip Kabinler ise daha çok havalimanı ya da holding gibi büyük ölçekli haberleşme ağına ihtiyaç duyan işletmeler için uygundur. Arka ve yan kapakları sökülebilen bu tür kasalar, dayanımı yüksek olup; ek fan montajına olanak tanır. Sistem odaları ve ofisler için özel olarak tasarlanır ve belli standartlara sahip olarak üretilirler.

It is a rack cabinet that provides the layout and security of computer systems used in offices or homes. Especially in data processing centres and system rooms, it ensures that the equipment that stores or communicates data is placed in an organized manner and protects them from external influences. Lockable and robust construction protects electronic devices against unauthorized persons. They can be manufactured as wall type and sewing type. Wall type racks can be adjusted to the required height according to the equipment to be used. The fan modules allow the ventilation system to be installed in a practical manner and the wheel can be assembled when needed. Sewer Type Cabinets are more suitable for businesses that need large scale communication network such as airport or holding company. Such casters, which have removable back and side covers, have high strength; allows for additional fan mounting. The system is specially designed for rooms and offices and is produced with certain standards.



aędař Pano

aęin Ötesinde...



www.cagdaspano.com.tr



THINK
GREEN 

çağdaş pano

Çağın Ötesinde...

Ankara Merkez
Ankara Headquarter

Abdulkadir Geylani Cad.
No: 22 Yenimahalle

Tel : +90 312 394 4190
Fax : +90 312 394 1964

İstanbul Ofis
İstanbul Office

Tatlısu Mah. Yesevi Sk. Dekon
Plus Plaza No: 1/22 Ümraniye

Tel : +90 216 594 5885
Fax : +90 312 394 1964



info@cagdaspano.com.tr
www.cagdaspano.com.tr